

new plast

***Piscine in lamiera tonde/ovalali
altezza cm 132***

Istruzioni di montaggio ed uso



Indicate qui accanto il codice articolo della vostra piscina per eventuali richieste di assistenza post-vendita

ISTRUZIONI DI MONTAGGIO E GUIDA ALL'USO

RIFERIMENTO 123 840

Questo articolo è studiato per un uso familiare, sotto la responsabilità di adulti. Non può in nessun caso essere usato da collettività o in luoghi aperti al pubblico (scuole, asili nido, parchi, parchi giochi ecc.)

IMPORTANTE!

- Queste istruzioni per l'uso devono essere lette con attenzione e conservate per ogni ulteriore consultazione. Lo stesso vale per le istruzioni riguardanti gli altri componenti (skimmer, filtro...)
- Il montaggio deve essere effettuato da adulti (almeno due persone) seguendo in ogni caso le istruzioni di preparazione e di montaggio (calcolare circa una giornata per il montaggio senza sterro).
- Raccomandiamo di identificare bene e verificare la presenza degli elementi che compongono la piscina prima del montaggio. Consigliamo inoltre di montare la scala prima di montare la piscina.

ATTENZIONE!

- **Non montare la piscina in caso di vento forte**, che rende estremamente difficoltosa la manipolazione della lamiera.
- **Serrare bene tutte le viti**. Un cattivo serraggio può provocare la rottura della struttura.
- Durante il montaggio **manipolare con cura il liner in PVC** ed evitare la presenza di oggetti taglienti in prossimità.
- **Non usare coltelli per l'apertura del cartone**.

Decliniamo ogni responsabilità in caso di mancato rispetto delle istruzioni di montaggio.

RIEPILOGO

1 - Generalità	2
2 - Composizione dei pacchi	3
3 - Strumenti e materiali necessari per il montaggio	4
4 - Preparazione del terreno	5
5 - Scavo dei canali	7
6 - Montaggio delle guide orizzontali e dei pali verticali	8
7 - Assemblaggio delle cinghie, delle guide, delle piastre di pressione	9
8 - Assemblaggio della struttura	9
9 - Assemblaggio delle guide inferiori	10
10 - Installazione della parete	11
11 - Installazione del liner	12
12 - Installazione del bordo superiore e dei raccordi di copertura	13
13 - Filtrazione	15
14 - Consigli per l'uso e la manutenzione	16
15 - Smontaggio e rimontaggio della piscina	17
16 - Consigli per la sicurezza	18
17 - Consigli per l'inverno	19
18 - Garanzia	19

1 - Generalità

Si consiglia vivamente di installare la piscina su una **soletta in calcestruzzo** di 10 cm di spessore facendo attenzione a riservare gli spazi per i canali.

2 - Composizione Pacchi

PACCO A	Ref.	D 4.57 x 1.32 - mod. 500	6.71 x 3.66 x 1.32 - mod. 650	7.62 x 4.57 x 1.32 - mod. 750	9.15 x 4.57 x 1.32 - mod. 950
Scaletta					
PACCO B					
Liner					
PACCO C					
Filtro a sabbia in 1 o 3 pacchi (vasca+pompa+valvola)					
PACCO D					
Completo skimmer					
PACCO E					
Tappetino sottofondo					

BOX N. 1 (WALL WOO-1R)

Parete		1	1	1	1
Viteria		1	1	1	1
Profilato superiore in plastica (fissaggio liner)	8100	11	14	16	19

BOX N. 2 (5/8 rail-2)

Guida metallica inferiore e superiore 1.44 m	1612A		24		
Guida metallica inferiore e superiore 1.43 m	1615	20			32

BOX N. 3 (FRE-BX-2)

Segmento bordo superiore 1.44 m	1108	10	12	14	16
---------------------------------	------	----	----	----	----

BOX N. 4 (FRE-BX-3)

Piastra di raccordo superiore (parte rotonda)	2181	10	8	10	10
Piastra di raccordo inferiore (parte rotonda)	2182	10	8	10	10
Raccordo di copertura bordo superiore (parte rotonda)	2488	10	8	10	10
Raccordo di copertura bordo superiore (parte rotonda)	2489	10	8	10	10
Raccordo di copertura bordo superiore (parte diritta)	3462		4	4	6
Piastra superiore (parte diritta)	3177		4	4	6
Guida inferiore (parte diritta)	3234		4	4	6
Viti con testa a croce Ø 5 x 18	0341	90	104	122	138
Raccordo di copertura (parte diritta)	2402		4	4	6

BOX N. 5 (FRE-BX-4)

Palo verticale 1.32 m (parte rotonda)	2394	10	8	10	10
---------------------------------------	------	----	---	----	----

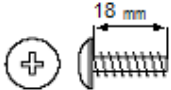
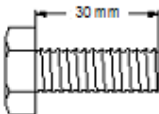
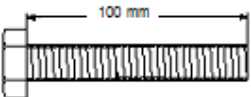

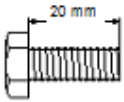

BOX N. 6 (BL08-BX-A)

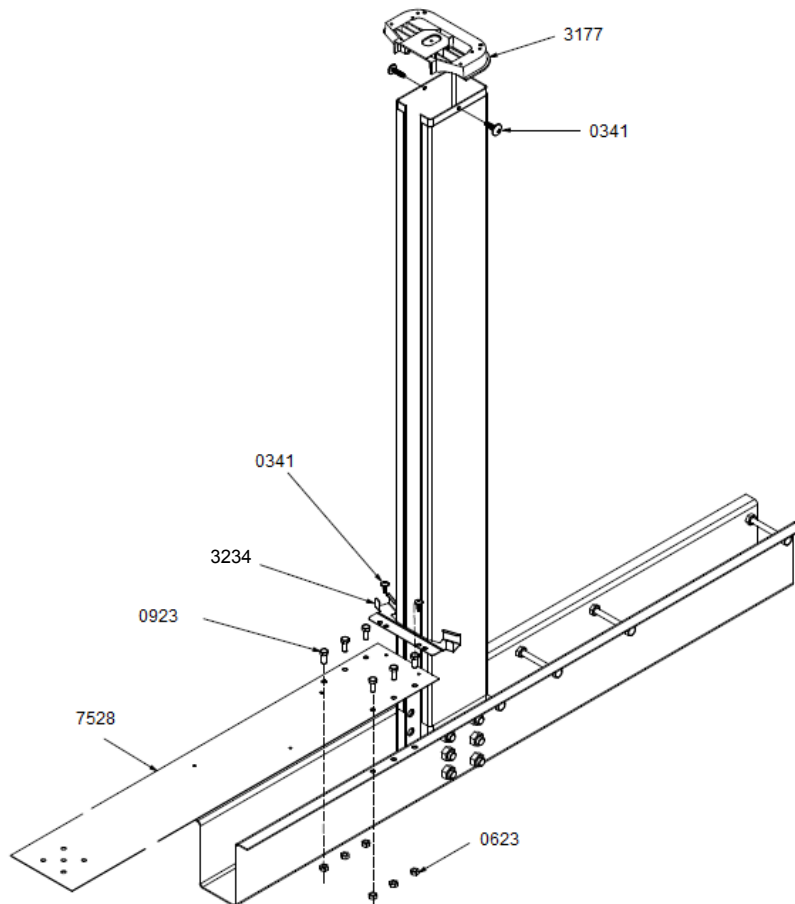
Guida orizzontale	5726		4	4	6
Piastra di pressione 0.68 x 0.175 m	6254		12	12	18
Sacchetto viteria struttura	0109.PACK		2	2	3
Sacchetto viteria cinghia finale	0105.PACK		2		
Sacchetto viteria cinghia finale	0106.PACK			2	3

BOX N. 7 (BL08-BX-B)

Palo verticale 1.36 m (parte diritta)	5712		4	4	6
Palo verticale	5617M		4	4	6
Cinghia finale 1.40 m	7528		4	4	6
Cinghia centrale 0.83 m	7254		2		
Cinghia centrale 0.93 m	7244			4	6

Sacchetto viteria struttura	0109.PACK	
Vite Ø 14 x 30	5673	24
Dado grande Ø 14	5672	24
Vite Ø 14 x 30	5674	8
Dado grande Ø 10	5675	24
Vite a lamiera	0341	10
Sacchetto viteria cinghia	0105.PACK	
Dado grande Ø 8	0623	22
Vite testa esagonale Ø 8x20	0923	22
Sacchetto viteria cinghia	0106.PACK	
Dado grande Ø 8	0623	27
Vite testa esagonale Ø 8x20	0923	27

Vite con testa a croce Ø6x 18	0341		Descrizione dei pezzi		
Vite con testa esagonale Ø14x30	5673				
Vite con testa esagonale Ø10x100	5674		Dado Ø10	5675	
Vite con testa esagonale Ø8x20	0923		Dado Ø8	0623	



3 – Strumenti e materiali necessari per il montaggio (non fornito con il kit)

chiavi da 8, 10, 13, 17, 22
avvitatore elettrico
cacciavite a croce e piatto
martello
corda
livella a bolla
pala, zappa, rastrello
guanti di protezione

sabbia fine setacciata
forbici da lamiera, lima, prodotto antiruggine
asse di legno
picchetti
decametro
rivestimento di fondo
nastro adesivo

gesso o gessetto
sega per metallo o taglierino
mollette da bucato
solette in calcestruzzo, parpaings
se manca la soletta in calcestruzzo
strisce in polistirene o
travetto di legno in presenza
della soletta in calcestruzzo

4 – Preparazione del terreno

4.1 - Scelta del terreno

MOLTO IMPORTANTE! Il terreno deve essere rigorosamente piatto, duro e a livello. Il dislivello non deve superare i 2 cm da un'estremità all'altra della piscina.

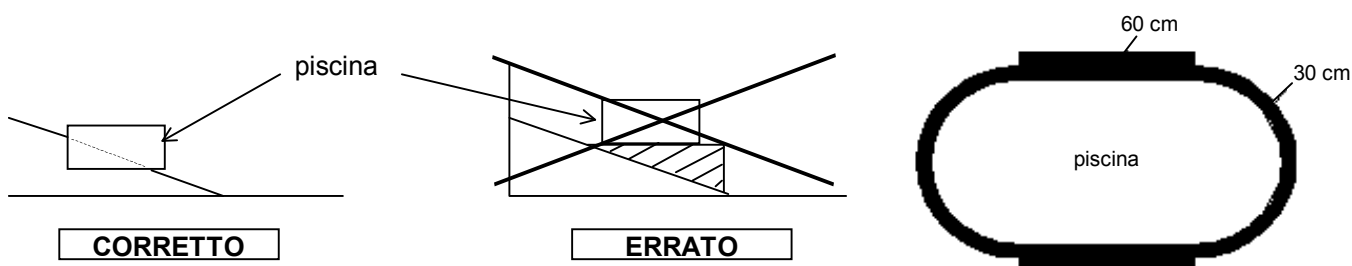
La piscina deve essere montata esclusivamente sul suolo.

Lo sterro dovrà essere fatto su un suolo ben stabile e non su materiale di riporto.

Se il terreno è in pendenza, bisognerà togliere la terra dalla parte rialzata e non aggiungere altra terra nella parte bassa.

Una volta che il terreno è ben livellato, è indispensabile rimuovere sassi, piante, radici e compattare bene la terra. Se questa operazione non viene realizzata correttamente, le erbe e le radici possono rispuntare sotto il liner e danneggiarlo. Bisogna poi distribuire uno strato di sabbia molto fine e setacciata (spessore da 1 a 1,5 cm), fino ad ottenere una superficie interamente piana.

Se installate la piscina su una soletta o un suolo in cemento, assicuratevi che il livello sia corretto e che il cemento non sia grossolano. **Le dimensioni della soletta in calcestruzzo o del suolo in cemento dovranno superare le dimensioni della piscina di almeno 30 cm, nelle parti arrotondate, e di 60 cm, nelle parti diritte.**



Non dimenticarsi di prevedere i canali necessari per incassare le guide orizzontali (vedere capitolo 5 'scavo dei canali').

In ogni caso è indispensabile mettere la piscina su un tappeto in feltro imputrescibile, che proteggerà il liner. La garanzia è valida solo se il liner sarà stato ben protetto.

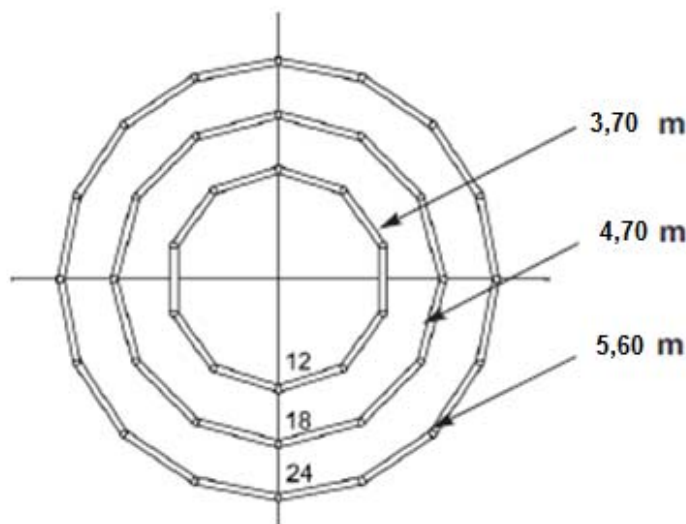
Non bisogna dimenticare che la piscina piena d'acqua è molto pesante (esempio: piscina ovale di 7,30 m = 29 tonnellate d'acqua)

Lasciare intorno alla piscina spazio a sufficienza per circolare e giocare liberamente.

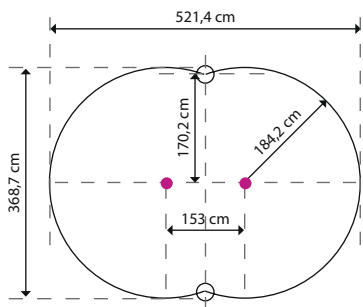
Determinare la posizione del filtro a seconda delle possibilità di alimentazione elettrica e preferibilmente sul lato opposto ai venti dominanti.

4.2 – Ingombro delle piscine

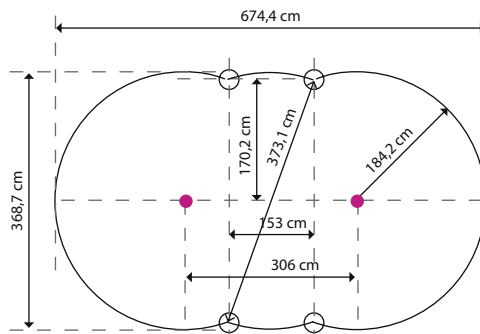
Le misure indicate sono su **tutta la lunghezza** utile per il tracciato della piscina e il suo ingombro al suolo.



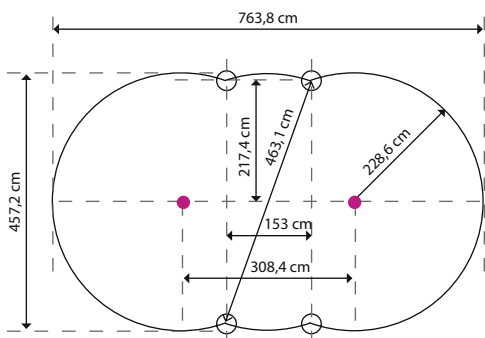
Dimensioni 5.18 x 3.66



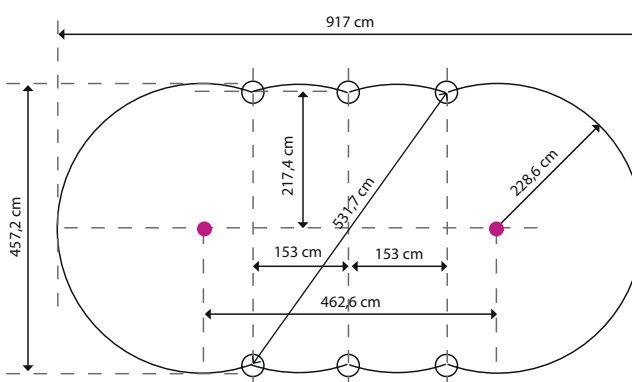
Dimensioni 6,70 x 3,66



Dimensioni 7.62 x 4.57



Dimensioni 9.14 x 4.57



4.3 – Tracciato della piscina

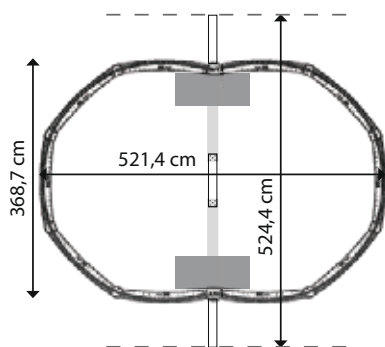
Munirsi di:

- picchetti per indicare concretamente i limiti della piscina,
- un picchetto collegato ad una corda di 6 metri circa per tracciare i contorni della piscina,
- sabbia o gesso per segnare i contorni della piscina.

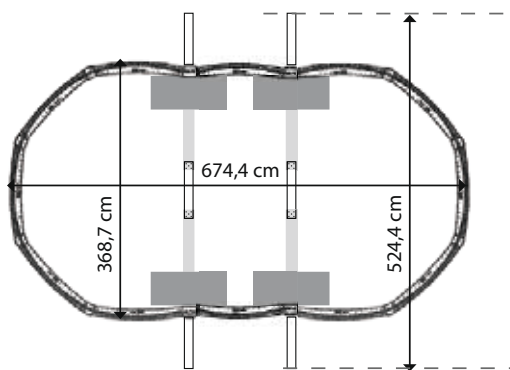
Tracciate i contorni della piscina servendovi dello schema corrispondente alla dimensione della vostra piscina.

Le dimensioni fornite per la distanza tra ogni asta di appoggio corrispondono a misure stabilite **di asse in asse**. Esse devono essere rispettate con precisione.

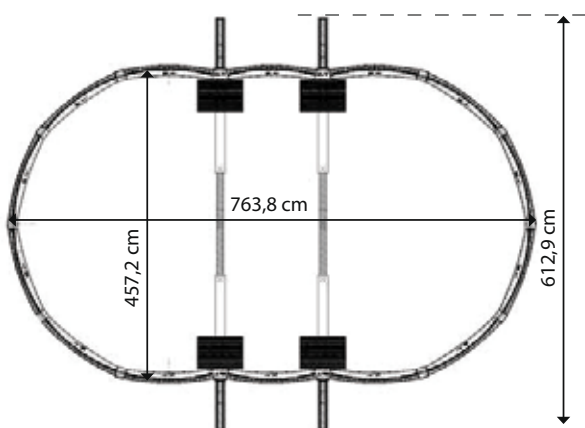
Dimensioni 5.18 x 3.66



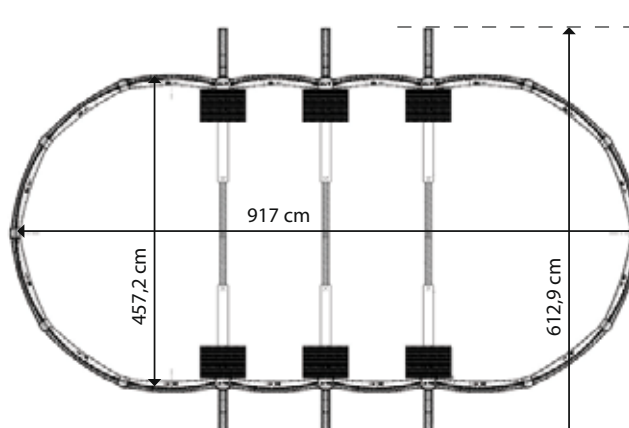
Dimensioni 6,70 x 3,66



Dimensioni 7.62 x 4.57



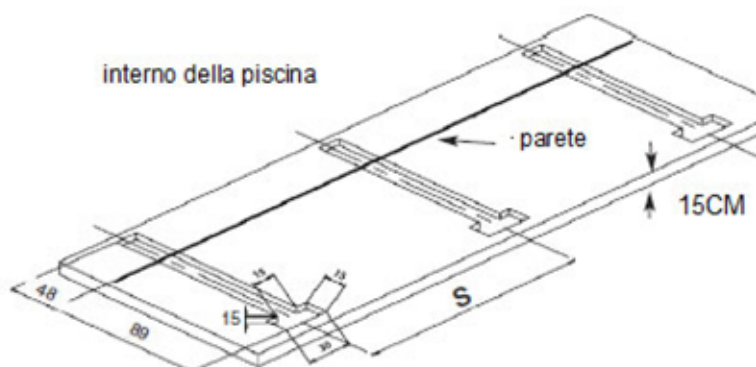
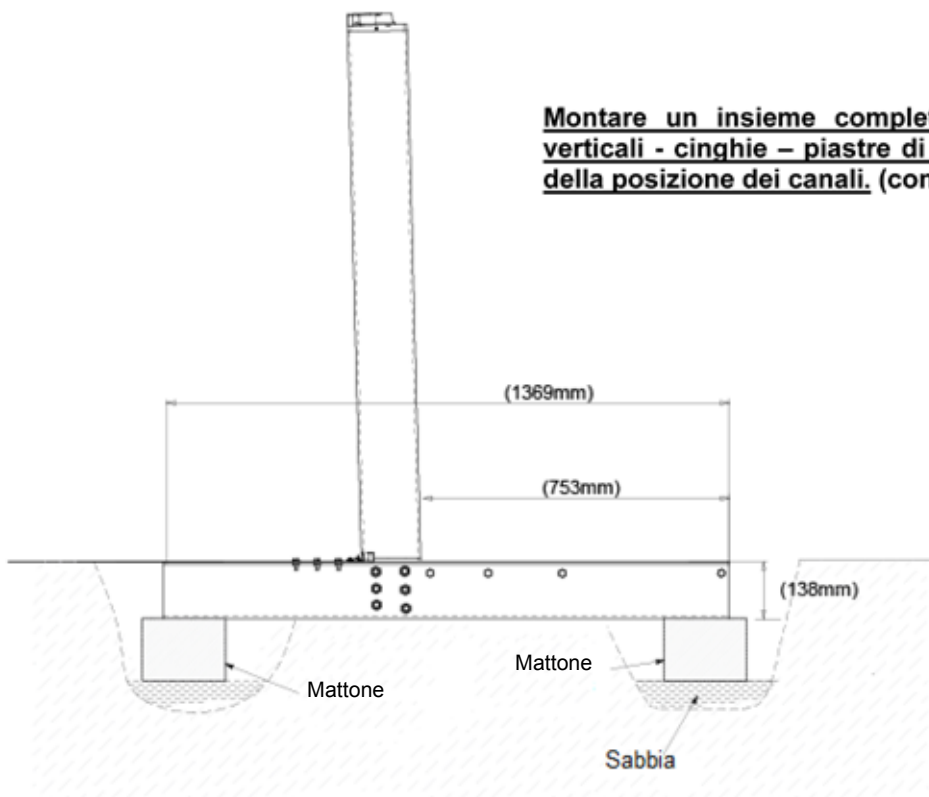
Dimensioni 9.14 x 4.57



5 - Scavo dei canali

A seconda delle dimensioni della piscina, sono da prevedere una, due o tre canali per l'installazione delle guide orizzontali. Prevedere inoltre delle intaccature per il bloccaggio delle estremità dei canali e per le piastre di pressione.

I canali devono corrispondere rigorosamente alle quote indicate. Verificare il parallelismo dei canali iniziando dallo scavo del canale centrale.



Tutte le misure sono espresse in metri

DIMENSIONI	S (m)
5,18 x 3,66	1,53
6,70 x 3,66	1,53
7,62 x 4,57	1,53
9,14 x 4,57	1,53

5.1 – Senza soletta in calcestruzzo

Prevedere il bloccaggio delle estremità dei canali con mattoni

5.2 – Con soletta in calcestruzzo di 10 cm

Calcestruzzo raccomandato: 150 kg di cemento per m³ di sabbia miscelata nella betoniera.

Predisporre la soletta all'inserimento delle guide orizzontali e al bloccaggio delle estremità usando delle strisce di polistirolo o travicelli in legno di sezione rettangolare larghi 15 cm x 14 cm di altezza.

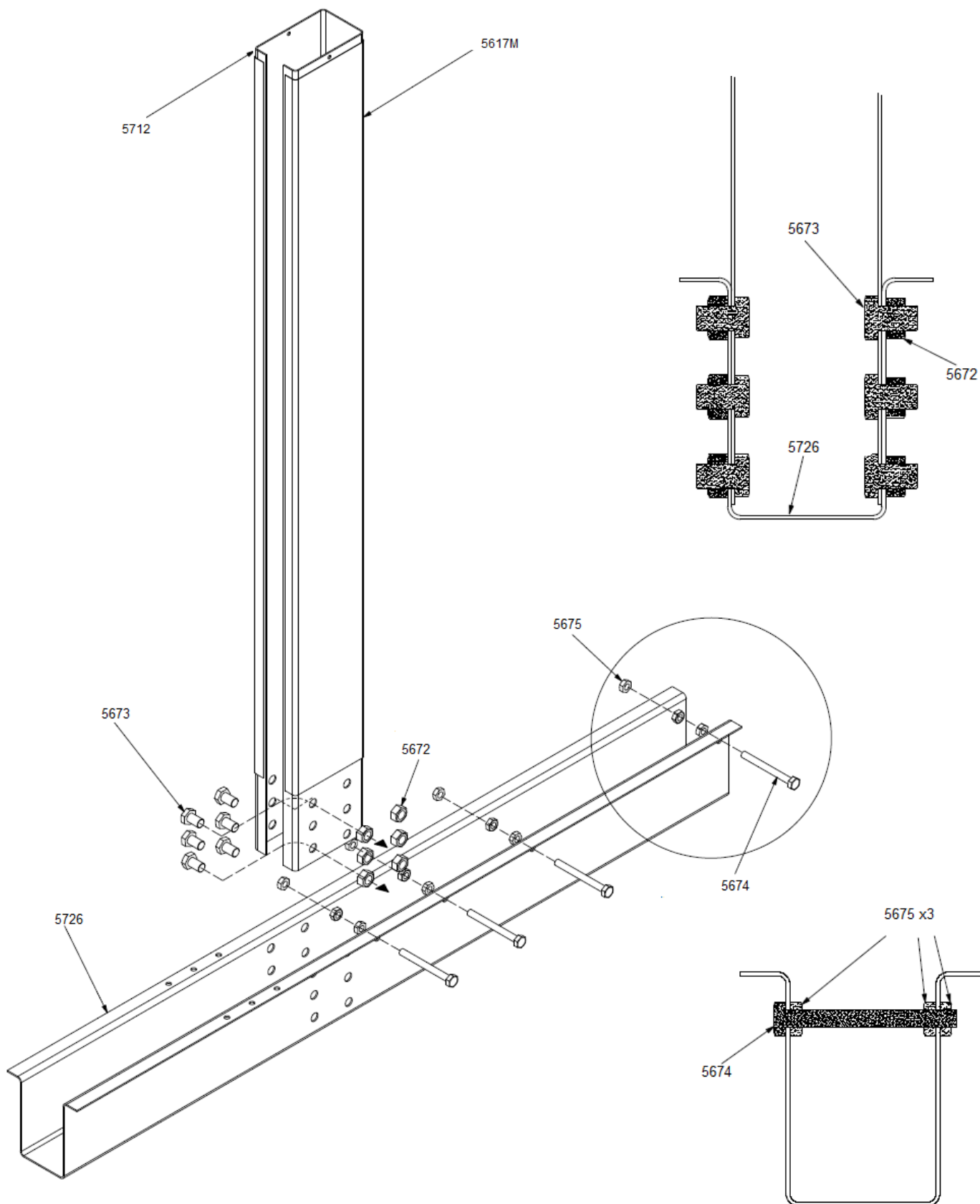
Le dimensioni della soletta dovranno superare di almeno 30 cm le dimensioni della piscina su tutto il perimetro.

6. Montaggio delle guide orizzontali e dei pali verticali

Assemblare il palo verticale e la guida orizzontale. Il lato aperto del palo verticale deve essere orientato verso l'interno della piscina.

ATTENZIONE: Non serrare i bulloni finché tutti i diversi elementi non sono assemblati.

NOTA: I pali verticali sono avvolti in un rivestimento di protezione.

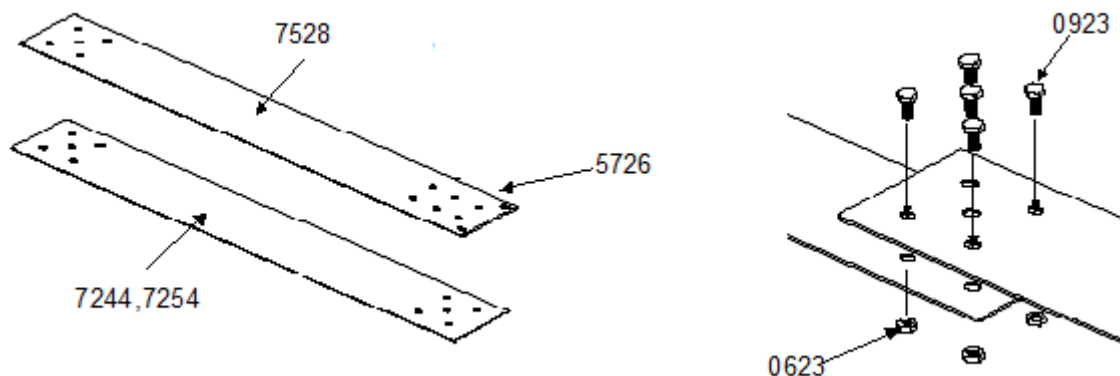


7 – Assemblaggio delle cinghie, delle guide, delle piastre di pressione

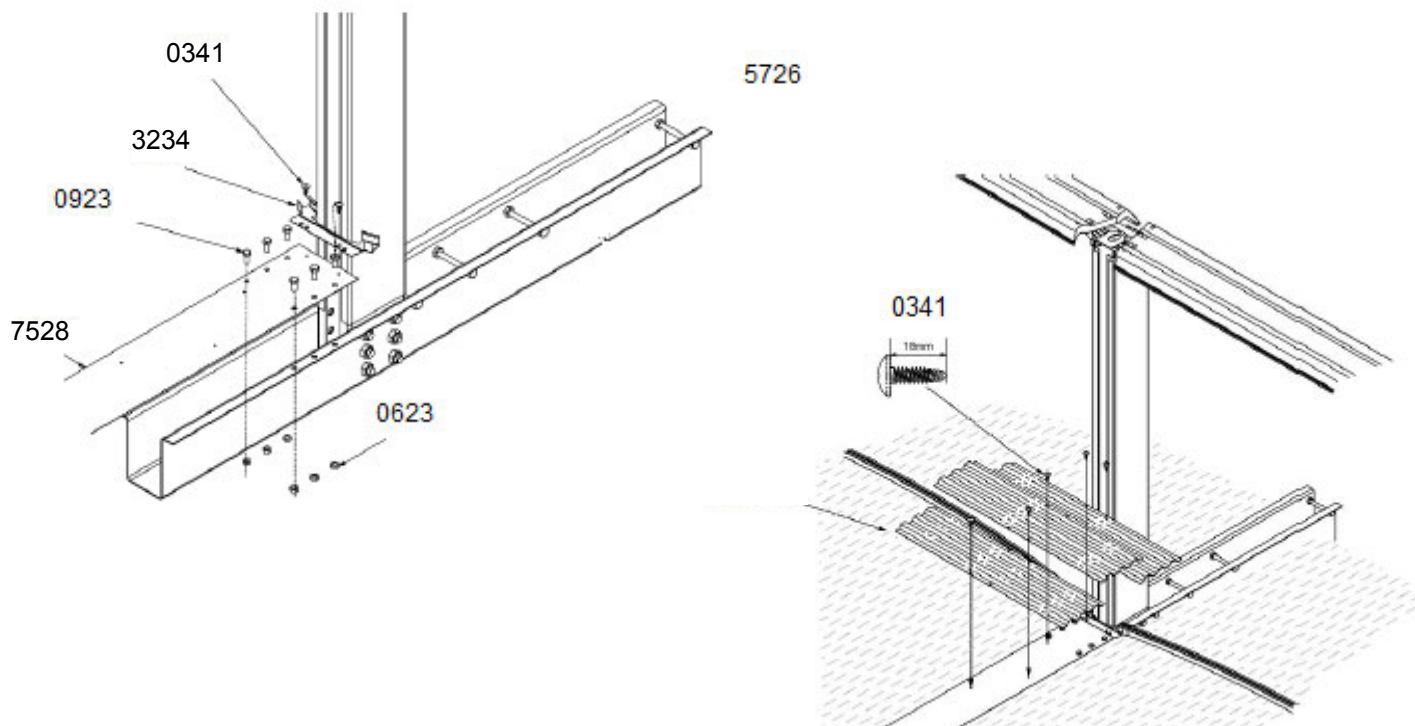
Assicurarsi che il fondo sia stato livellato con cura prima di posare le cinghie, che devono appoggiare perfettamente piatte sul fondo.

Se la piscina viene installata su una soletta di calcestruzzo, prevedete i fori per i bulloni di fissaggio delle cinghie. Sono sufficienti dei fori di 18mm di diametro.

IMPORTANTE! L'assemblaggio va fatto con le viti sulla parte superiore e i dadi sulla parte inferiore. E' prevista una vite per ogni foro.

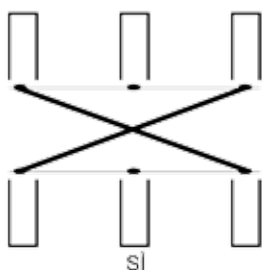
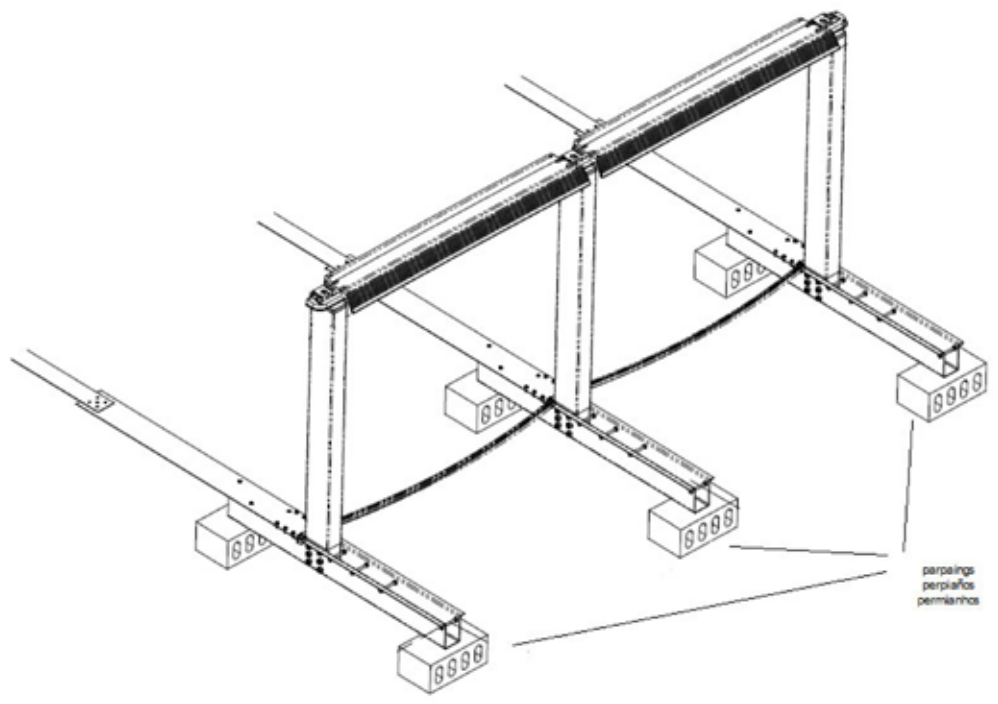


Prima di iniziare l'assemblaggio delle guide inferiori nelle parti rotonde della piscina, disporre la parete all'interno del perimetro.



8 – Assemblaggio della struttura

Per verificare se distanza e allineamento sono corretti, fissare temporaneamente le piastre superiori sulle aste di appoggio con una sola vite, posare il bordo superiore **senza fissarlo** e inserire le guide inferiori.



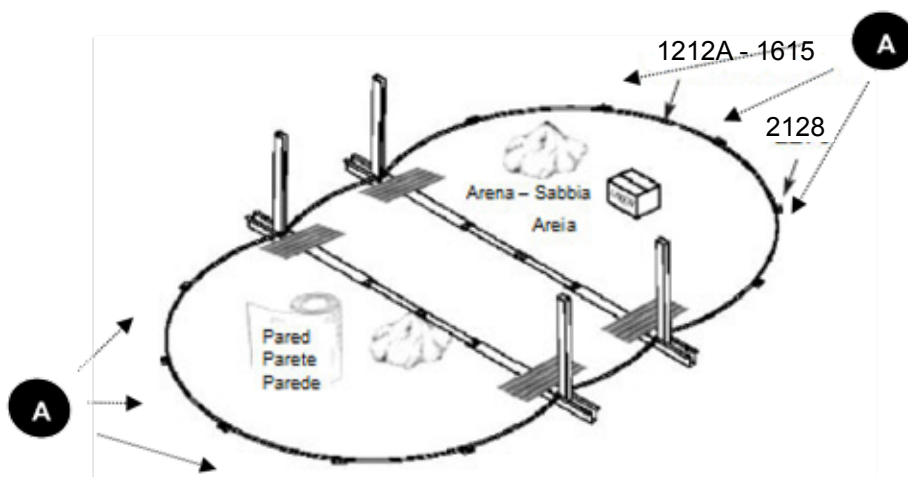
Verificare con precisione la distanza tra i pali (quota S) e la loro verticalità. Bisogna controllare anche i livelli tra ognuno dei pali.
Una volta effettuato l'allineamento, assicurarsi che le diagonali siano equivalenti. Una volta terminato l'inserimento riempire i canali con un po' di sabbia.

9 – Assemblaggio delle guide inferiori

Nel caso in cui la piscina non venisse installata su soletta in calcestruzzo, mettere in corrispondenza delle parti arrotondate una lastra di circa 30 x 30 cm in ogni punto di collegamento delle guide inferiori. Le lastre devono essere messe in modo che la loro superficie superiore arrivi **esattamente a livello della pavimentazione**.

Attenzione! E' importante che la piastra di raccordo appoggi bene, su tutta la sua lunghezza, su una lastra piana: il mancato inserimento di una lastra, o l'uso di una lastra troppo corta, potrebbe rendere l'impianto inadeguato o provocare il cedimento della piscina.

Le piastre di raccordo non devono, in nessun caso, essere fissate al suolo.

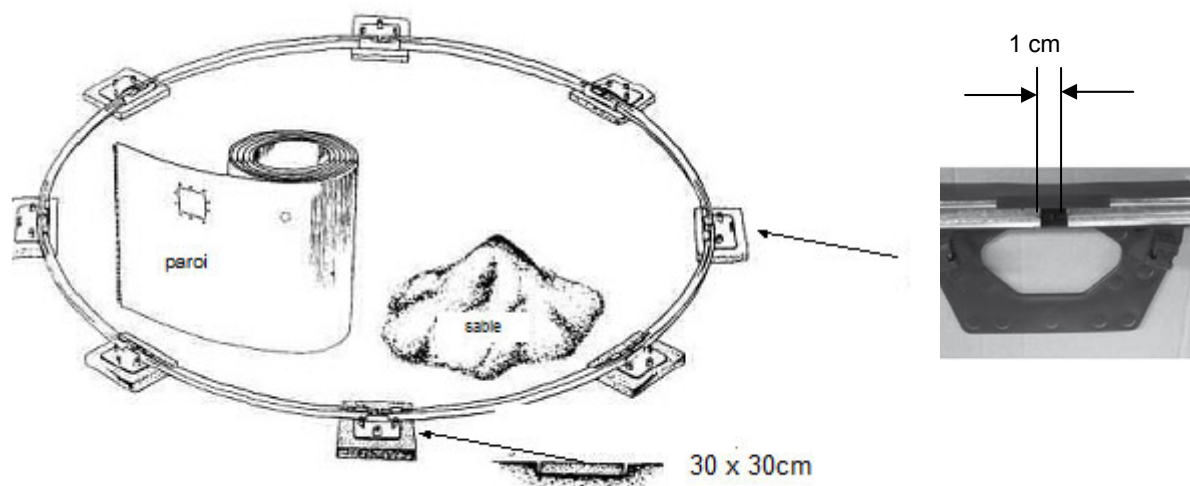


Introduzione delle guide inferiori:

nelle piastre di raccordo rif. 2182 per le parti arrotondate

nelle guide rif. 3234 per le parti diritte.

Nelle parti arrotondate, inserire le guide nelle piastre di raccordo lasciando uno spazio di circa **1cm** tra i profilati al centro della piastra di raccordo.



10 – Installazione della parete

ATTENZIONE! Una lamiera mal montata può provocare il cedimento della piscina. Evitare di installare la lamiera quando c'è vento.

NOTA: Per certi modelli di piscina di grande dimensioni, la parete è composta da due mezza pareti per facilitarne la manipolazione (per certe dimensioni la parete può pesare più di 100 kg). Il modo di installare la parete comunque non cambia.

Per entrare e uscire dalla piscina durante l'installazione servirsi della scala.

Tirate fuori la parete dal cartone e appoggiatela sul cartone stesso o su una tavola in modo da facilitarne lo srotolamento.

Assicurarsi che il taglio dello skimmer si trovi sulla parte alta della lamiera, con l'apertura opposta al vento dominante in modo che il vento porti le impurità nello skimmer. Si raccomanda inoltre di posizionare la lamiera in modo che i tagli per lo skimmer e per il condotto di mandata si trovino su una sezione arrotondata della piscina, e non su una sezione rotonda (Fig.A)

Iniziare ad infilare la lamiera nella scanalatura del profilato e avanzare fino allo svolgimento completo del rotolo di lamiera.

Iniziare al centro di una piastra di raccordo, in modo che i bulloni di fissaggio vengano nascosti da un montante verticale.

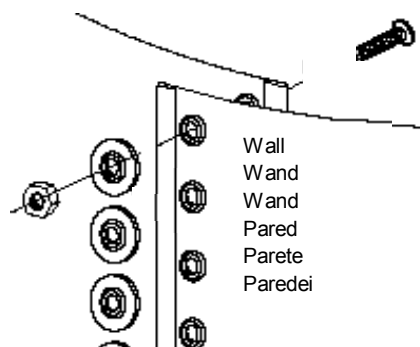
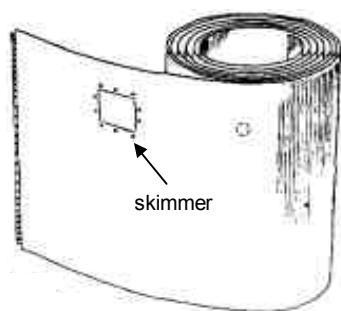
Unire le estremità della lamiera con bulloni e rondelle.

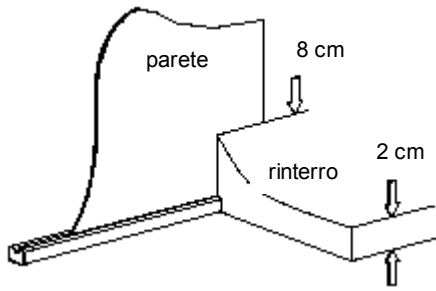
Bisogna che le teste dei bulloni siano all'interno e i dadi all'esterno.

Assicurarsi di usare tutti i fori previsti per la bullonatura. E' molto importante serrare bene i bulloni, in modo da ottenere un'unione solida.

Per proteggere il liner incollare un nastro protettivo (nastro adesivo) sulla viteria all'interno della piscina.

Se la parete è troppo lunga o troppo corta, adeguarla con gli spazi lasciati liberi nelle piastre di raccordo.





E' importante fare una **colmata da 8 a 10 cm** (rilevato di sabbia fine) intorno alla base, all'interno della piscina, in particolare lungo i lati, e ricoprire tutta la sua superficie di uno **strato di 2 cm** di sabbia.

La sabbia impedisce al liner di scivolare sotto la lamina e la protegge dalle parti sporgenti della struttura che possono perforarla (in particolare, le piastre di pressione e i bulloni delle cinghie che devono essere interamente ricoperti).

Ricoprite il suolo così preparato con una copertura in feltro leggero imputrescibile che rimonta di 10-12 cm sulla parete. Incollate il feltro sulla parete con un nastro biadesivo.

Il feltro previene la comparsa di funghi sotto il liner.

Dopo il montaggio della lamiera, praticare i fori per lo skimmer e per la valvola di mandata servendosi di un paio di forbici da lamiera. Limare i bordi tagliati. Passare un prodotto antiruggine sui bordi tagliati. Indossare dei guanti di protezione per realizzare questa operazione.

NOTA: Nel caso di pareti costituite da due mezza pareti, effettuare i tagli solo su una mezza parete e incollare una striscia di protezione (nastro adesivo) sui bordi pretagliati non utilizzati all'interno della piscina per proteggere il liner.

11 – Installazione del liner (installazione da farsi a piedi nudi)

Attenzione! Questa operazione è delicata e deve essere eseguita con la massima precauzione. Si raccomanda di posizionare il liner quando la temperatura esterna è compresa tra 15°C e 25°C.

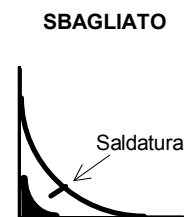
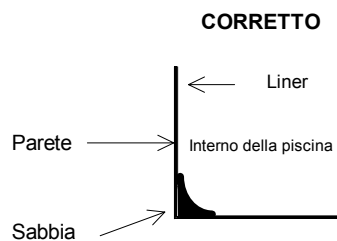
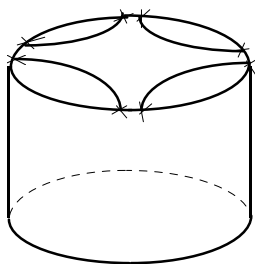
AVVERTENZA: per entrare e uscire dalla piscina durante l'installazione servirsi della scala.

Aprire il liner all'interno della piscina. **Il lato sul quale le saldature formano una parte liscia costituisce il lato interno del liner.**

Dopo aver tolto 2 o 3 guide superiori sulle parti curve, iniziare a portare il bordo del liner al di sopra della parete facendo in modo che sporga di 10-20 cm all'esterno e tenendolo provvisoriamente con delle spille. Non tendere troppo il liner. Per fare questo, i piedi di chi esegue l'installazione devono portare il fondo del liner a contatto con la base della lamiera.

Procedere allo stesso modo dalla parte opposta e in altri due punti. In questo modo è possibile verificare se il liner è ben centrato. Non ci dovranno essere grosse pieghe trasversali. Continuare a sollevare i lati della sacca tutt'intorno alla piscina, tenendoli con altre spille.

Nota! La sacca è saldata nelle dimensioni della piscina: non è né troppo grande né troppo piccola. L'importante è effettuare il montaggio correttamente.



Per riempire la piscina non utilizzate dell'acqua di recupero (pozzi, fiumi, ...)

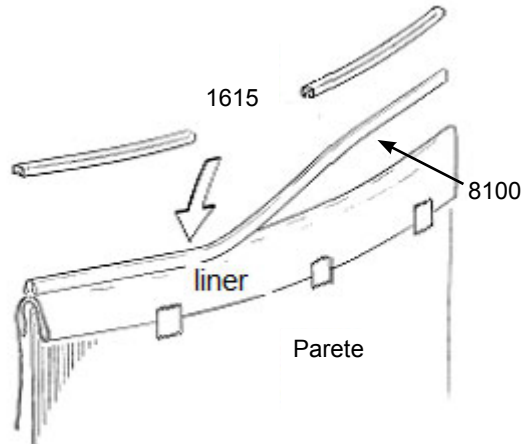
Iniziare a riempire la piscina con 1 o 2 cm di acqua. Distendere bene la sacca sul fondo e togliere le pieghe facendole "scivolare", con il palmo della mano, dal centro della piscina verso il bordo, fino a che non sono completamente scomparse.

Una volta che la sacca è in posizione si può procedere alla posa dei profilati in plastica e in metallo e alla posa delle piastre di raccordo e delle piastre superiori.

Tagliare l'eccesso dell'ultimo profilato in plastica. Installare le guide superiori, che devono trovarsi a piombo con le guide inferiori e inserire, senza fissarle, le piastre di raccordo e le piastre superiori sulle guide.

Fino ad un'altezza di 20 cm di acqua è necessario rimanere vicini o nella piscina. Dall'interno, con piccoli colpi alla base, posizionare la lamiera sul tracciato della pavimentazione. A questo punto, se il liner è teso correttamente, potranno essere fissate definitivamente le piastre superiori e le piastre di raccordo serrando le 3 viti di fissaggio.

Prevedere nel liner i tagli per l'installazione dello skimmer e del condotto di mandata prima di riempire totalmente la piscina (vedi capitolo 14 "Filtrazione").

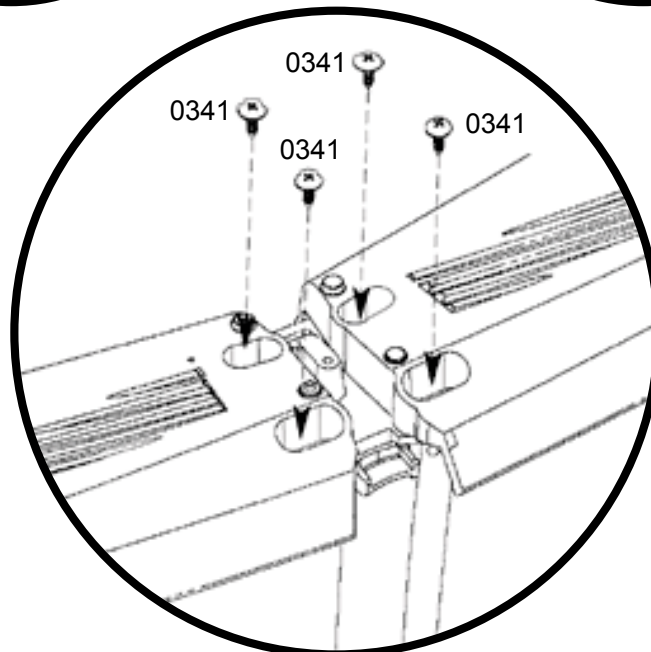
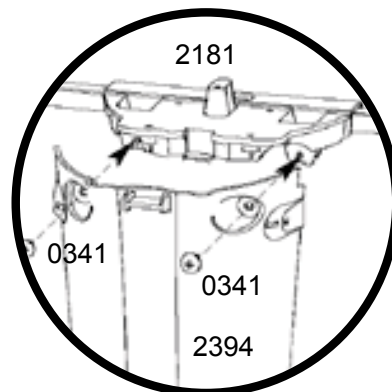
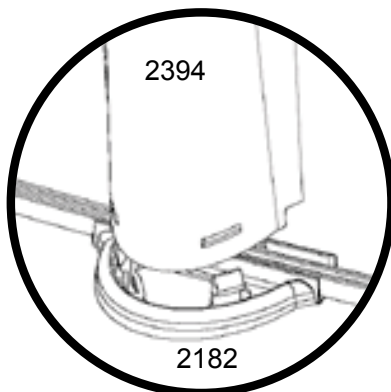


12 - Installazione dei pali verticali, del bordo superiore e dei raccordi di copertura

IMPORTANTE! Incastrare i pali verticali nelle piastre di raccordo inferiori.

Sulla parte alta del palo verticale fissare con le due viti le piastre di raccordo superiori.

Infine posizionare i bordi superiori al di sopra della struttura ed avvitare con le apposite viti.



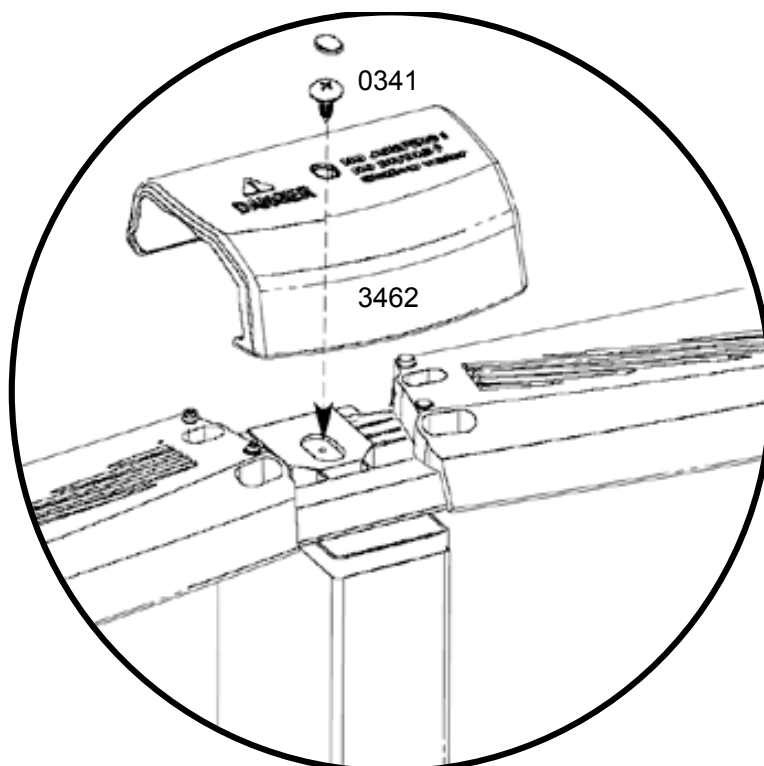
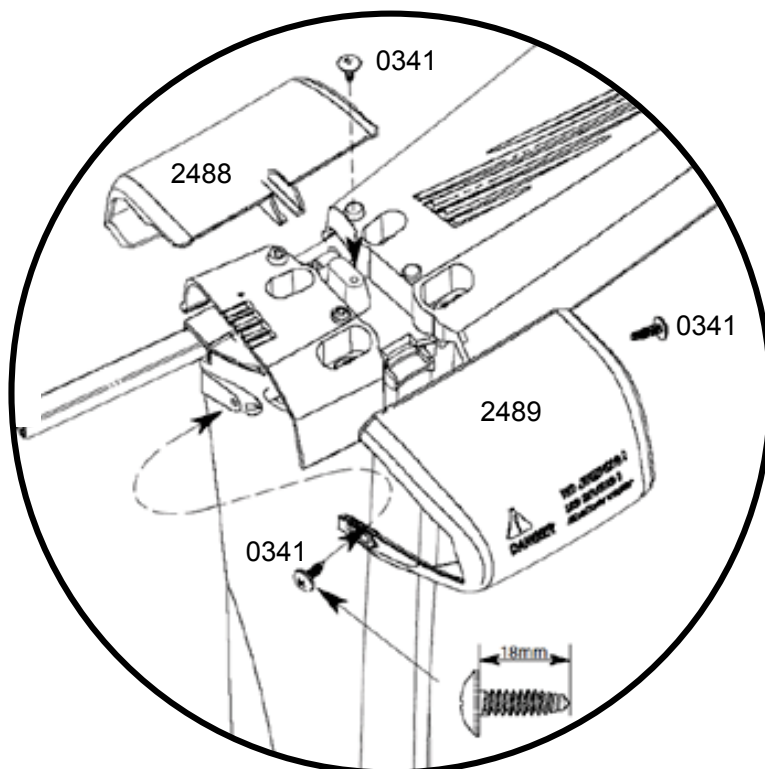
I segmenti che compongono il bordo superiore hanno un senso di montaggio: il lato più largo va tenuto all'esterno. Tali segmenti devono essere posizionati tra i pali. Ogni estremità è fissata su una piastra superiore o su una piastra di raccordo con delle viti.

Per installare il bordo superiore può essere necessario spostare delicatamente i pali a destra o a sinistra. Bloccare le viti solo quando sono tutte in posizione.

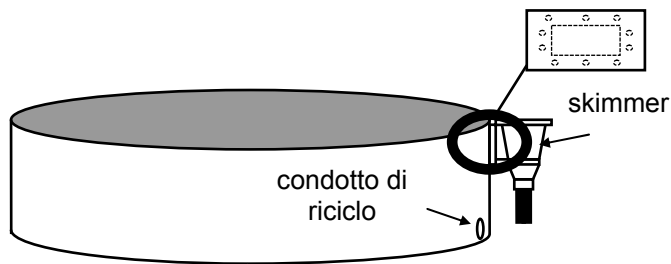
Adattare i raccordi di copertura sopra le estremità dei segmenti che compongono il bordo superiore, centrandoli.

La parte stretta del raccordo di copertura è situata all'interno della piscina.

ATTENZIONE: I raccordi di copertura delle parti rotonde e diritte sono diversi: i raccordi di copertura sono più larghi nelle parti diritte.



13 - Filtrazione



IMPORTANTE: Tutti i filtraggi seguono la norma d'installazione NF C 15-100, la quale prevede che ogni apparecchio elettrico situato a meno di 3,50 m dalla vasca e liberamente accessibile sia alimentato alla tensione di 12 V. Gli apparecchi elettrici alimentati a 220 V devono trovarsi almeno a 3,50 m dal bordo della vasca. Quindi:

- **per un filtraggio a sabbia, l'apparecchio deve trovarsi a più di 3,50 m dalla piscina,**
- **per uno skimmer filtrante, il trasformatore deve trovarsi a più di 3,50 m dalla piscina.**

Per ogni modifica di uno o più elementi del sistema di filtrazione chiedere il parere del produttore.
L'altezza della sabbia nella vasca del filtro a sabbia non deve eccedere i 2/3 dell'altezza della vasca.

Montando una piscina che deve ricevere la filtrazione attraverso la parete, eseguire le seguenti operazioni:

- Dopo il montaggio della lamiera, eseguire i tagli per lo skimmer e per il condotto di mandata usando delle forbici apposite.

- Limare i tagli.

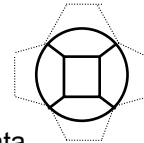
Passare sui tagli un prodotto antiruggine.

- Posizionare lo skimmer all'esterno della piscina. Fissarlo con le due viti più corte che si trovano nel sacchetto di viteria del cartone "Gruppo Skimmer". Non dimenticare le guarnizioni di tenuta esterne in gomma che si trovano tra la lamiera e lo skimmer.

- Montare il liner.

Al riempimento della piscina, quando il livello dell'acqua della piscina si trova a 5 o 6 cm dal condotto di mandata, montare quest'ultimo come segue (schizzo 2):

- Tagliare il liner che ostruisce il condotto di mandata usando una taglierina (vedi schema sottostante) e ripiegare sulla parete i bordi ritagliati.



- Dall'interno della piscina, mettere la guarnizione in gomma e il condotto di mandata.

- All'esterno della piscina, mettere la guarnizione in gomma e il dado di serraggio in plastica.

- Mettere il raccordo filettato (filetto montato con del Teflon) all'esterno della piscina.

- Mettere il tubo anellato e il collare di serraggio.

- Collegare il tubo anellato alla valvola (ritorno piscina) del depuratore a sabbia (raccordo filettato con Teflon e collare di serraggio).

NOTA! Tutti i raccordi filettati vanno montati con del Teflon, che deve essere avvolto nel senso contrario a quello dell'avvitamento.

Quando il livello dell'acqua nella piscina si trova a 5 o 6 cm sotto lo skimmer, continuare a montare lo skimmer come segue (schizzo 1):

- Premendo sul liner (usando ad esempio il cappuccio di una penna a sfera), trovare i fori pretagliati nella lamiera

- Punzonare i fori usando un cacciavite a croce

- Presentare la guarnizione in gomma sul liner

- Presentare la piastra di fissaggio (o di pulizia) sulla guarnizione in gomma

- Avvitare la piastra sulla lamiera

- Avvitare il raccordo filettato con il Teflon, il tubo e il collare di serraggio sullo skimmer.

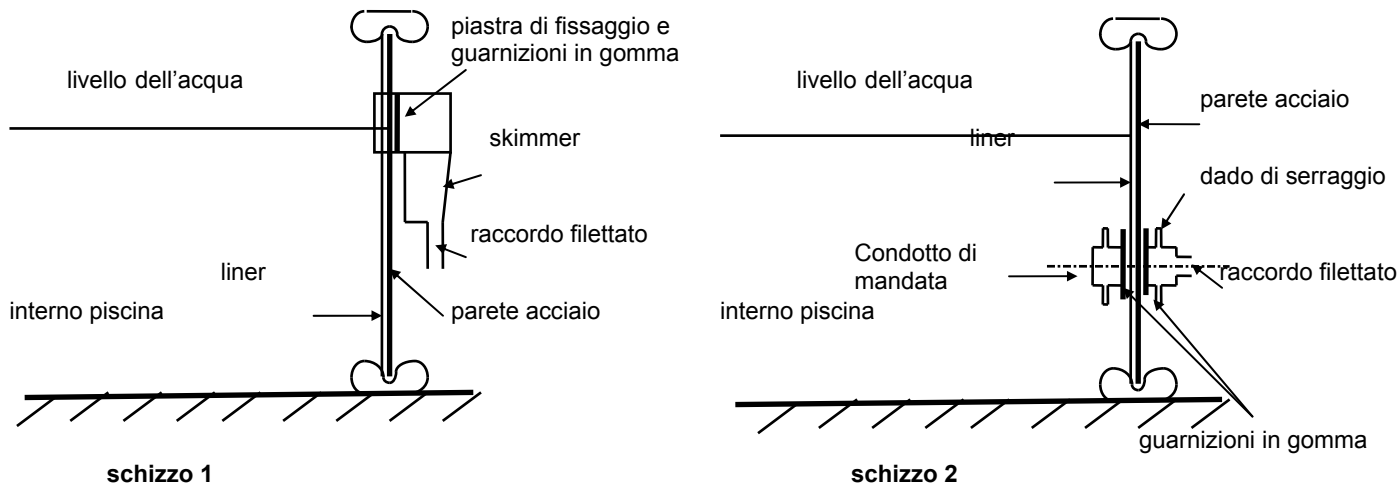
- Tagliare il liner che ostruisce lo skimmer dall'interno della piscina

- Collegare il tubo anellato dello skimmer al sistema di filtrazione

- Lasciar salire il livello dell'acqua fino a metà dello skimmer

- Verificare la tenuta e stringere di nuovo le viti se necessario

ATTENZIONE! Non posare mai definitivamente lo skimmer e il condotto di mandata prima che l'acqua sia giunta a pochi centimetri dalle parti da posare: in questo modo il liner risulta perfettamente teso dalla pressione dell'acqua.



14 – Consigli per l'uso e la manutenzione

Non tuffarsi nella piscina. Non camminare sui bordi.

Il mancato rispetto delle istruzioni di manutenzione può comportare gravi rischi per la salute, in particolare quella dei bambini.

Filtrazione

Per eliminare i materiali in sospensione è indispensabile avere un buon sistema di filtrazione (depuratore a sabbia, skimmer filtrante, ...).

Durante la stagione in cui viene usata la piscina, il sistema di filtrazione va obbligatoriamente attivato ogni giorno per un tempo sufficiente da assicurare almeno un rinnovo del volume dell'acqua ogni 24 ore (la durata minima di filtrazione dipende dalla frequentazione e dalla temperatura dell'acqua). Si consiglia di frazionare la durata di filtrazione in 3 periodi.

Esempi:

dimensioni	volume = v	capacità del filtro = d	durata minima di filtraggio = v/d
3.60 x 1.20	11m ³	2m ³ / h	5.5 ore
9.15 x 4.60 x 1.20	41m ³	5.5m ³ / h	7.45 ore
10.05 x 5.50 x 1.30	59m ³	9.5m ³ / h	6.2 ore

Accessori

Gli accessori sotto elencati sono indispensabili per una buona manutenzione della piscina: accessori di superficie (esempio: retina), accessori per il fondo (esempio: robot pulitore), accessori di controllo e di riparazione (esempio: kit di riparazione).

Trattamento chimico

Per il trattamento dell'acqua sono necessarie 3 operazioni:

- Adeguamento del pH dell'acqua usando un kit di analisi e un correttore del pH. Il pH (Potenziale Idrogeno) indica il grado di acidità o di alcalinità dell'acqua. L'ideale per l'acqua di una piscina è un pH vicino possibile al pH del liquido lacrimale, cioè 7,4.
- Prevenzione della formazione di alghe con un prodotto anti-alghe
- Disinfezione dell'acqua con prodotti a base di cloro per la distruzione dei micro-organismi.

Queste operazioni sono da eseguire almeno una volta alla settimana.

I prodotti per il trattamento dell'acqua devono essere conservati al riparo dall'umidità, in un locale ventilato e fuori dalla portata dei bambini.

ATTENZIONE! Non mettere mai il cloro direttamente nella piscina.

RACCOMANDAZIONI!

- Depositare accanto alla scala un recipiente pieno d'acqua, in modo da potersi lavare i piedi prima di entrare nella piscina.
- Un telo termico (a bolle) consentirà di sfruttare al meglio la piscina, in quanto riscalda l'acqua, evita le dispersioni di calore durante la notte, impedisce a foglie e insetti di cadere in acqua ed evita l'evaporazione del cloro.

Riempimento e svuotamento

Si consiglia di riempire la piscina in modo che il livello dell'acqua venga a trovarsi sotto la parte superiore dello skimmer.

Si sconsiglia di vuotare totalmente la piscina. In caso di assoluta necessità, lo svuotamento non deve avvenire in caso di vento forte e deve essere effettuato più rapidamente possibile.

La vostra piscina è dotata di un sistema di filtraggio fisico (filtro a sabbia, skimmer filtrante, ...) che serve ad eliminare le impurità, come insetti, capelli, foglie, ecc...

Il trattamento chimico, insieme al trattamento fisico, è indispensabile alla buona conservazione della vostra acqua di balneazione.

In condizioni di funzionamento normale, è sufficiente una pulizia settimanale della vostra piscina. Le raccomandazioni riportate nella tabella seguente vi aiuteranno a risolvere eventuali problemi.

PROBLEMA	CAUSA	SOLUZIONE
➤ Acqua torbida	Acqua dura e presenza di particelle sospese.	Regolate il pH. Mettete un prodotto flocculante nello skimmer o direttamente nella vasca. Effettuate il lavaggio del filtro (posizione BACKWASH) fino a quando l'acqua scaricata verso la fogna non risulta pulita.
➤ Acqua verde ➤ Pareti e fondo viscosi/scivolosi ➤ Acqua scura	Acqua verde: formazione o proliferazione di alghe. Acqua scura: presenza di materie organiche.	Spazzolate le pareti e il canestro dello skimmer. Regolate il pH. Praticate un trattamento d'urto con l'aiuto di un prodotto adeguato. Lavate il filtro.
➤ Odore di cloro ➤ Irritazione degli occhi e del naso	pH troppo elevato. Tasso di clorammina troppo alto.	Regolate il pH. Fate una clorazione d'urto. Effettuate il lavaggio del filtro (posizione BACKWASH).
➤ Pareti ruvide	Acqua dura.	Eliminate i depositi con una spazzola o un robot. Pulite la vasca e disincrostate il filtro con prodotti adeguati. Regolate il pH. Aggiungete un prodotto di regolazione della durezza dell'acqua.
➤ Linea d'acqua nera	Presenza di grasso e depositi sulla linea d'acqua.	Pulite la linea d'acqua con un prodotto specifico. Mettete una cartuccia di flocculante nel canestro dello skimmer.

15 – Smontaggio e rimontaggio della piscina

Sconsigliamo vivamente di smontare la piscina. Tuttavia, in caso di necessità assoluta, se si è costretti a smontarla (salvo in caso di piscine semi-interrate o interrate) bisogna seguire le sequenze di montaggio nell'ordine inverso.

ATTENZIONE: In caso di smontaggio, il liner non è più garantito.

Smontare la piscina osservando le seguenti precauzioni:

- Non sollevare il liner quando è ancora pieno d'acqua.
- Vuotare la piscina mediante sifonaggio, con un tubo o attraverso il depuratore.
- Lavare tutti gli elementi con un prodotto saponoso (sacca compresa). Non usare prodotti contenenti soda.
- Sciacquare con un getto d'acqua e lasciare asciugare tutti gli elementi (per evitare di forare il liner, pulirlo solo tenendolo entro il perimetro della piscina. L'asciugatura va fatta se possibile all'ombra. Non sottoporre il liner ad un'esposizione prolungata all'aria).
- In caso di incidente (liner forato) la riparazione può essere fatta facilmente, anche in acqua, usando una colla speciale per il liner.
- Avvolgere il liner perfettamente asciutto (senza mettere talco) in un sacchetto di plastica opaco e metterlo in un cartone chiuso.
- Conservare il liner in un luogo asciutto, al riparo dal gelo, evitando ogni contatto con fonti di calore.
- Avvolgere la parete metallica senza piegarla e fermarla con una cordicella.

Per rimontare la piscina, ripetere da capo le tappe del montaggio indicate in queste istruzioni.

16 – Consigli per la sicurezza

La sicurezza dei vostri figli dipende solo da voi! Il rischio è maggiore se i bambini hanno un'età inferiore ai 5 anni. Gli incidenti possono capitare a chiunque! Siate previdenti!

Richiamo di qualche regola elementare di sicurezza:

- La sorveglianza dei bambini deve essere ravvicinata e costante.
- Designate un solo responsabile della sicurezza.
- Rinforzate la sorveglianza quando vi sono più persone nella piscina.
- Non lasciate un bambino da solo nei pressi della piscina.
- Non lasciate mai senza la sorveglianza di un adulto un bambino che non sa nuotare.
- Non lasciate che un bambino faccia il bagno da solo.
- Imponete un equipaggiamento personale di galleggiamento (per coloro che non sanno nuotare).
- Fate indossare a vostro figlio dei braccioli o un salvagente se è in prossimità della piscina.
- Insegnate a nuotare ai vostri figli appena possibile.
- Bagnate la nuca, le braccia e le gambe prima di entrare in acqua.
- Non entrate imprudentemente in acqua soprattutto dopo un pasto, un'esposizione prolungata al sole o se siete affaticati.
- Imparate le misure di salvataggio soprattutto quelle specifiche per i bambini.
- Vietate i tuffi o i salti in presenza di bambini piccoli.
- Vietate la corsa e i giochi vivaci nella piscina o intorno al bordo.
- Non autorizzate l'ingresso nella piscina senza gilet o braccioli ad un bambino che non sa ancora nuotare bene e che non è accompagnato in acqua.
- Non camminate sui bordi (tranne se la piscina è interrata).
- Non arrampicatevi lungo le pareti e non vi sedete su di esse.
- La scala deve essere posta su una base solida e deve essere sempre a livello.
- Bisogna sempre essere di fronte alla scala entrando o uscendo dalla piscina.
- Non usate mai la scala per altri fini se non per quelli previsti, ossia entrare e uscire dalla piscina. Non usatela per tuffarvi o per saltare.
- Non lasciate dei giocattoli in prossimità del bacino o nella piscina se non è sorvegliata.
- Verificate periodicamente se tutti i pezzi della piscina sono in buono stato. Riavvitare le viti e i bulloni.
- Non modificate o rimuovete dei pezzi e non effettuate dei fori nella piscina.
- Mantenete permanentemente l'acqua limpida e pulita.
- Seguite scrupolosamente le direttive d'installazione e fate riferimento alle precauzioni d'uso e di stoccaggio di sicurezza che figurano sull'imballaggio dei prodotti di trattamento.
- Stoccate i prodotti di trattamento al di fuori della portata dei bambini.
- Memorizzate e affiggete nei pressi della piscina i numeri di pronto soccorso (pompieri, pronto soccorso, centro anti-avvelenamento).
- Il filtraggio non deve essere in funzione durante l'utilizzo della piscina.

Prevedete gli equipaggiamenti che possono contribuire alla sicurezza. Questi assicurano la sicurezza, ma non sostituiscono in nessun caso la sorveglianza ravvicinata.

- Barriera di protezione la cui porta sarà costantemente tenuta chiusa.

- Copertura di protezione manuale o automatica correttamente posizionata e fissata.
- Rilevatore elettronico di passaggio o di caduta, in servizio e operativo.
- Telefono accessibile nei pressi del bacino (portatile o meno).
- Salvagente e pertica accanto alla piscina.

In caso d'incidente:

- Fate uscire il bambino dall'acqua il più rapidamente possibile.
- Chiamate immediatamente il pronto soccorso e seguite i consigli che vi saranno dati.
- Rimuovete i vestiti bagnati e coprite il bambino con delle coperte calde.

17 – Consigli per l'inverno

- Non svuotare la piscina
- Togliere i detriti galleggianti (foglie, ramoscelli, insetti ecc.) usando una retina.
- Pulire il fondo della piscina usando un aspiratore (o venturi)
- Controllare il pH usando un kit di controllo e adeguarlo se necessario.
- Mettere un prodotto per l'inverno a seconda del volume della piscina (vedi nota esplicativa sull'etichetta del prodotto).
- Far funzionare il filtro per circa 4 ore.
- Abbassate il livello dell'acqua sotto il livello dello skimmer.
- Svuotare con cura il gruppo di filtrazione (pompa e vaso) e riportarlo in un locale al riparo dal gelo.
- Mettere un tappo di chiusura al condotto di mandata, quindi togliere i tubi (prodotti non compresi nel kit).
- Coprire la piscina con un telo per l'inverno.

NOTA!

Se la piscina non viene coperta, in caso di gelo non rompere mai il ghiaccio formatosi. In caso di grande freddo, si può mettere nella piscina un oggetto galleggiante in modo da ridurre al minimo la spinta dovuta alla formazione del ghiaccio.

18 – Garanzia

Le nostre piscine sono garantite un anno contro ogni vizio di fabbricazione in condizioni di impiego normali.

La garanzia è limitata al cambio, presso il rivenditore, delle parti riconosciute difettose.

I liner sono garantiti un anno unicamente per i difetti di saldatura (scollamento). La garanzia non si applica ai buchi spesso dovuti ad una scorretta manipolazione al momento del montaggio o a un utilizzo non adatto dei prodotti di trattamento per la piscina. I problemi di porosità sono dovuti ad un impiego eccessivo o non adatto dei prodotti di trattamento.

IMPORTANTE!

Perché la garanzia sia valida, è indispensabile conservare una prova di acquisto con il timbro del rivenditore e la data dell'acquisto.

